

## 5. 製品仕様

## ■ 特徴

- ・ 20桁×4行
- ・ STN LCD (グレー) を採用
- ・ 5×7ドットマトリクス+カーソル
- ・ 1/16 デューティ
- ・ 5V 単一電源

## ■ ラインナップ

製品型番	LCD パネル		LED バックライト			動作温度
	反射	半透過	イエローグリーン	白色	なし	
L203400J000	●				●	通常温度範囲
L2034B1J000		●	●			
L203400P000	●				●	広温度範囲
L2034B1P000		●	●			
L2034D1J000		●		●		通常温度範囲

## 入出力端子信号表

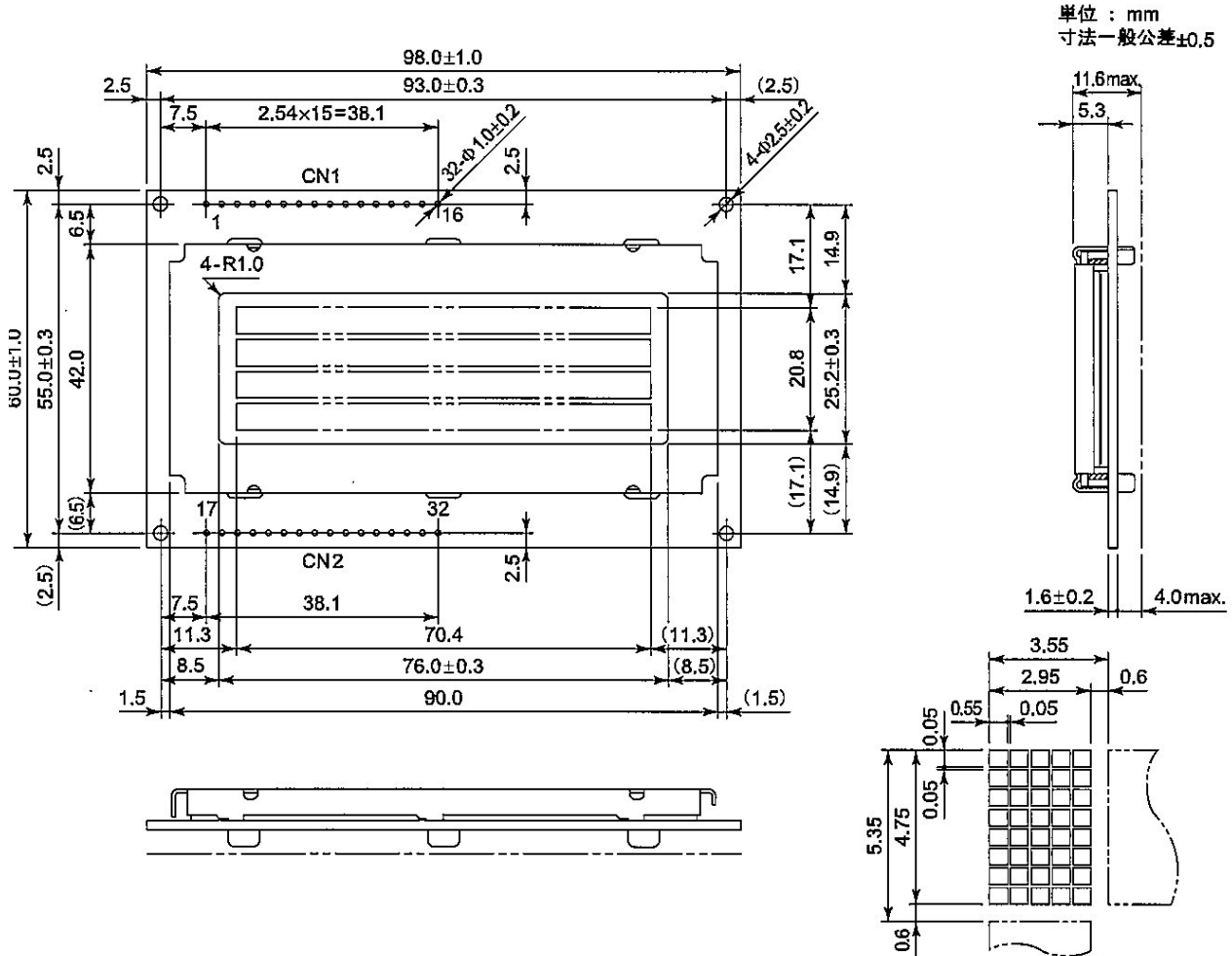
No.	No.	信号	機能
1	17	V <sub>SS</sub>	GND
2	18	V <sub>DD</sub>	電源電圧 +5V
3	19	V <sub>Lc</sub>	液晶駆動電圧
4	20	RS	L: インストラクションコード入力 H: データ入力
5	21	R/W	L: データ書込み (LCM←MPU) H: データ読出し (LCM→MPU)
6	22	E	起動信号入力
7	23	DB <sub>0</sub>	データバスライン
8	24	DB <sub>1</sub>	データバスライン
9	25	DB <sub>2</sub>	データバスライン
10	26	DB <sub>3</sub>	データバスライン
11	27	DB <sub>4</sub>	データバスライン
12	28	DB <sub>5</sub>	データバスライン
13	29	DB <sub>6</sub>	データバスライン
14	30	DB <sub>7</sub>	データバスライン
15	31	V <sub>LED</sub>	アノード (注1)
16	32	V <sub>LEDG</sub>	カソード (注1)

注1) LCD パネル: 反射タイプは NC

# L2034

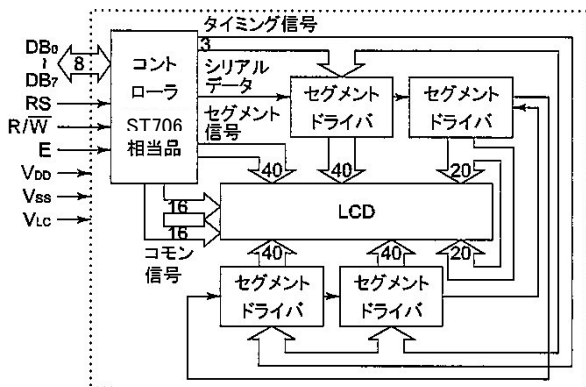
## ■ 外形寸法図(A図)

製品型番
L203400J000
L203400P000

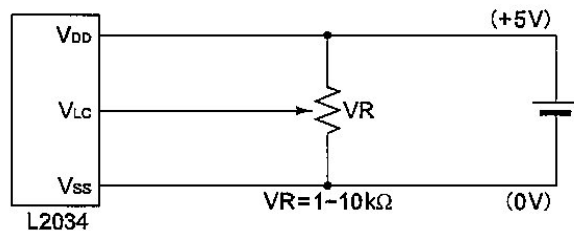


## ■ ブロック図(B図)

製品型番
L203400J000
L203400P000



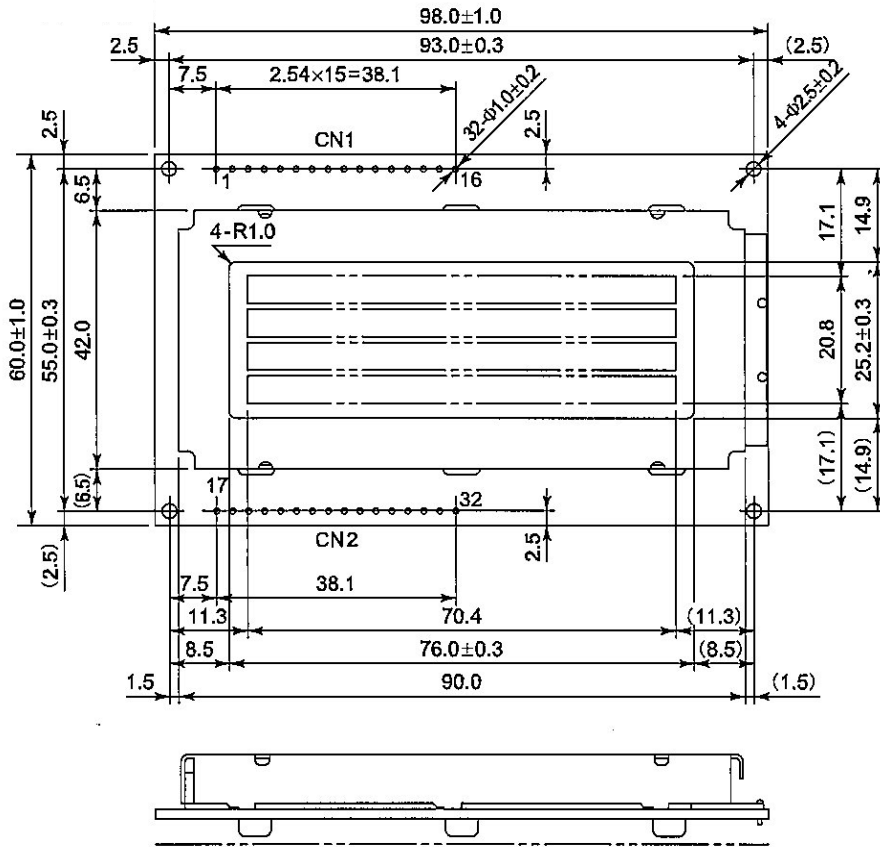
## ■ 電源供給例(C図)



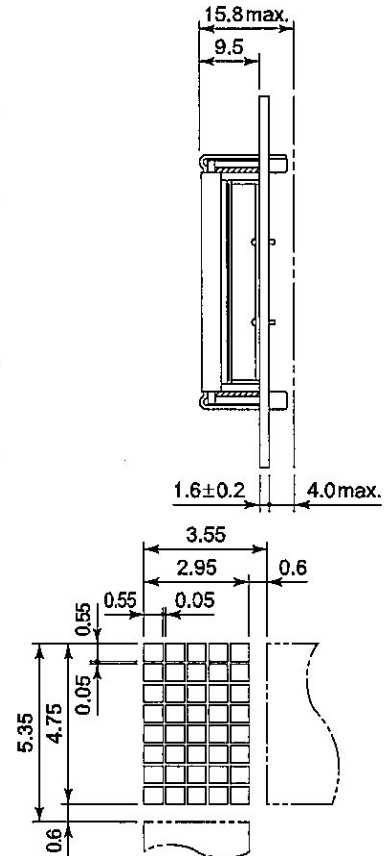
# L2034

## ■ 外形寸法図(D図)

製品型番
L2034B1J000
L2034B1P000
L2034D1J000



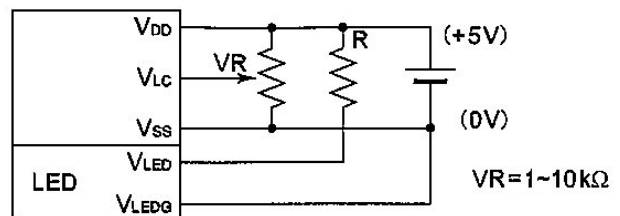
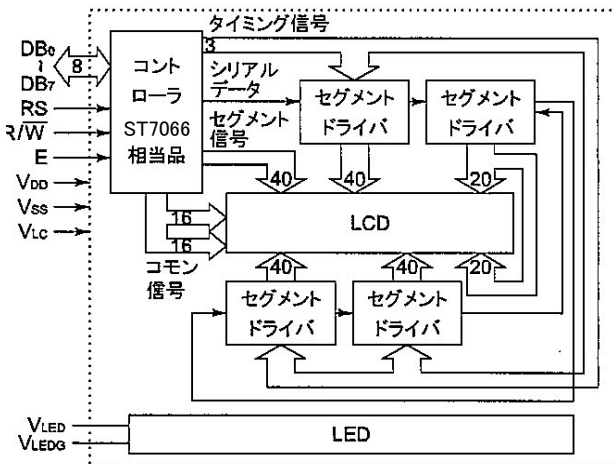
単位 : mm  
寸法一般公差±0.5



## ■ ブロック図(E図)

製品型番
L2034B1J000
L2034B1P000
L2034D1J000

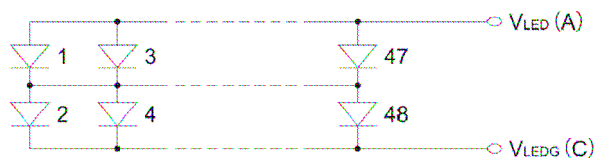
## ■ 電源供給例(F図)



## L2034

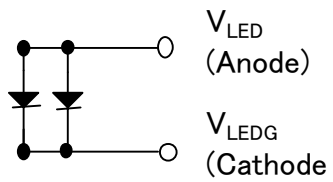
### ■ LEDバックライト回路図(G図)

製品型番
L2034B1J000
L2034B1P000



### ■ LEDバックライト回路図(H图)

製品型番
L2034D1J000



LEDチップ数=2Pcs

# L2034

## 通常温度範囲仕様 STN 液晶表示モジュール

製品型番
L203400J000
L2034B1J000

### ■ 仕様

#### I. 絶対最大定格

VSS = 0V

項目	記号	条件	Min.	Max.	単位
電源電圧	VDD		-0.3	7.0	V
	VLC		VDD-10	VDD+0.3	V
入力電圧	VIN		-0.3	VDD+0.3	V
動作温度	Topr		0	+50	°C
保存温度	Tstg		-20	+60	°C
保存湿度		≤48hrs	+20	+85	%RH
		≤1000hrs	+20	+65	%RH

#### J. 電気的特性

VDD = 5V ± 5%, VSS = 0V, Ta = 0°C ~ 50°C

項目	記号	条件	Min.	Typ.	Max.	単位
電源電圧	VDD		4.75	5.0	5.25	V
	VDD-VLC			4.75		V
入力電圧*	High	VIH1	0.7Vdd	-	VDD	V
	Low	VIL1	-0.3	-	0.6	V
出力電圧**	High	VOH1	-IOH=0.1mA	-	VDD	V
	Low	VOL1	IOL=0.1mA	-	0.4	V
消費電流	IDD	Ta=25°C VDD=5V Vopr=4.75V	-	2.9	4.0	mA
	ILC		-	1.2	2.0	mA

\* DB0 ~ DB7, E, R/W, RS 端子に適用 Vopr = VDD - VLC

\*\* DB0 ~ DB7 端子に適用

#### K. 光学的特性

L203400J000

視角: 6時 ( $\phi = 0^\circ$ ), Ta = 25°C, Vopr = 4.75V

項目	記号	条件	Min.	Typ.	Max.	単位
視角範囲	$\theta_1$	$C \geq 2.0$ $\phi = 0^\circ$	-	-	-15	度
	$\theta_2$		55	-		
	$\theta_2 - \theta_1$		70	-		

L2034B1J000

視角: 6時 ( $\phi = 0^\circ$ ), Ta = 25°C, Vopr = 4.75V, バックライトオフ

項目	記号	条件	Min.	Typ.	Max.	単位
視角範囲	$\theta_1$	$C \geq 2.0$ $\phi = 0^\circ$	-	-	-10	度
	$\theta_2$		50	-		
	$\theta_2 - \theta_1$		60	-		

#### 共通光学的特性

視角: 6時 ( $\phi = 0^\circ$ ), Ta = 25°C, Vopr = 4.75V, (バックライトオフ)

項目	記号	条件	Min.	Typ.	Max.	単位
コントラスト	C	$\theta = 20^\circ, \phi = 0^\circ$	2	4	-	-
立上り時間	ton	$\theta = 0^\circ$ $\phi = 0^\circ$	-	270	400	ms
立下り時間	toff		-	60	100	
立上り時間	ton	$\theta = 0^\circ, \phi = 0^\circ$ Ta=0°C Vopr=5.0V	-	720	1100	ms
立下り時間	toff		-	170	350	

### ■ 参照図

項目	L203400J000	L2034B1J000
外形寸法図	A図	D図
ブロック図	B図	E図
電源供給例	C図	F図
LEDバックライト回路図	--	G図

#### L. 推奨駆動電圧

周囲温度に対する液晶駆動電圧 (Vopr) の推奨値は以下のとおりです。

$$Vopr = VDD - VLC$$

温度 (°C)	-	0	25	50
Vopr (V)	-	5	4.75	4.5

### ■ LED バックライト

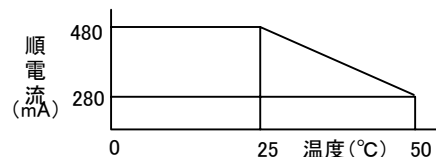
L2034B1J000

#### M-1 絶対最大定格

Ta = 25°C

項目	記号	規格値	単位
LED 順電流*	IF	480	mA
LED 逆電圧	VR	8	V
LED 許容損失	PD	2.0	W

\* ただし、LED 順電流軽減特性は下図による



#### M-2 光学的特性

Ta = 25°C

項目	記号	条件	規格値	単位
面輝度 (パネル上面)	Bp	IF=240mA Vopr=0V	4.5 min. 5 typ.	cd/m <sup>2</sup>
LED 寿命			50,000 typ.	h
LED 発光色			イエローグリーン	

LED 順電流は温度依存性があり、特に高温域で電流を減らす必要があります。温度依存性は順電流軽減特性を参照して下さい。

#### M-3 電気的特性

Ta = 25°C

項目/条件	記号	Min.	Typ.	Max.	単位
LED 順電圧 If=240mA	VF	3.8	4.1	4.4	V
LED 逆電流 VR=8V	IR	-	-	2.4	mA

## L2034

### 広温度範囲仕様 STN 液晶表示モジュール

製品型番
L203400P000
L2034B1P000

#### ■ 仕様

##### I. 絶対最大定格

VSS = 0V

項目	記号	条件	Min.	Max.	単位
電源電圧	VDD		-0.3	7.0	V
	VLC		VDD-10	VDD+0.3	V
入力電圧	VIN		-0.3	VDD+0.3	V
動作温度	Topr		-20	+70	°C
保存温度	Tstg		-30	+80	°C
保存湿度		≤48hrs	+20	+85	%RH
		≤1000hrs	+20	+65	%RH

##### J. 電気的特性

VDD = 5V ± 5%, VSS = 0V, Ta = -20°C ~ 70°C

項目	記号	条件	Min.	Typ.	Max.	単位
電源電圧	VDD		4.75	5.0	5.25	V
	VDD-VLC			4.8		V
入力電圧*	High	VIH1	0.7Vdd	-	VDD	V
	Low	VIL1	-0.3	-	0.6	V
出力電圧**	High	VOH1	-IOH=0.1mA	3.9	-	VDD
	Low	VOL1	IOL=0.1mA	-	-	0.4
消費電流	IDD	Ta=25°C VDD=5V	-	2.9	4.0	mA
	ILC	Vopr=4.8V	-	1.2	2.0	mA

\* DB0 ~ DB7, E, R/W, RS 端子に適用

\*\* DB0 ~ DB7 端子に適用

##### K. 光学的特性

L203400P000

視角: 6時(φ = 0°), Ta = 25°C, Vopr = 4.8V

項目	記号	条件	Min.	Typ.	Max.	単位
視角範囲	θ <sub>1</sub>	C ≥ 2.0 φ = 0°	-	-	0	度
	θ <sub>2</sub>		50	-	-	
	θ <sub>2</sub> - θ <sub>1</sub>		50	-	-	

L2034B1P000

視角: 6時(φ = 0°), Ta = 25°C, Vopr = 4.8V, バックライトオフ

項目	記号	条件	Min.	Typ.	Max.	単位
視角範囲	θ <sub>1</sub>	C ≥ 2.0 φ = 0°	-	-	0	度
	θ <sub>2</sub>		50	-	-	
	θ <sub>2</sub> - θ <sub>1</sub>		50	-	-	

##### 共通光学的特性

視角: 6時(φ = 0°), Ta = 25°C, Vopr = 4.8V, (バックライトオフ)

項目	記号	条件	Min.	Typ.	Max.	単位
コントラスト	C	θ = 20°, φ = 0°	2	3	-	-
立上り時間	ton	θ = 0° φ = 0°	-	50	80	ms
立下り時間	toff		-	100	160	
立上り時間	ton	θ = 0°, φ = 0° Ta=0°C Vopr=4.9V	-	200	320	ms
立下り時間	toff		-	450	720	
立上り時間	ton	θ = 0°, φ = 0° Ta=-20°C Vopr=5.0V	-	1500	2400	ms
立下り時間	toff		-	1500	2400	

#### ■ 参照図

項目	L203400P000	L2034B1P000
外形寸法図	A図	D図
ブロック図	B図	E図
電源供給例	C図	F図
LEDバックライト回路図	--	G図

##### L. 推奨駆動電圧

周囲温度に対する液晶駆動電圧(Vopr)の推奨値は以下のとおりです。

$$Vopr = VDD - VLC$$

温度(°C)	-20	0	25	70
Vopr(V)	5.0	4.9	4.8	4.2

#### ■ LED バックライト

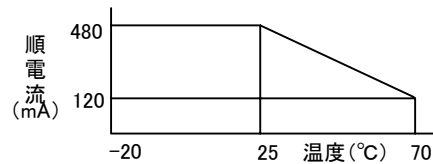
L2034B1J000

##### M-1 絶対最大定格

Ta = 25°C

項目	記号	規格値	単位
LED 順電流*	IF	480	mA
LED 逆電圧	VR	8	V
LED 許容損失	PD	2.0	W

\* ただし、LED 順電流軽減特性は下図による



##### M-2 光学的特性

Ta = 25°C

項目	記号	条件	規格値	単位
面輝度 (パネル上面)	Bp	IF=240mA Vopr=0V	4.5 min. 5 typ.	cd/m <sup>2</sup>
LED 寿命			50,000 typ.	h
LED 発光色			イエローグリーン	

LED 順電流は温度依存性があり、特に高温域で電流を減らす必要があります。温度依存性は順電流軽減特性を参照して下さい。

##### M-3 電気的特性

Ta = 25°C

項目/条件	記号	Min.	Typ.	Max.	単位
LED 順電圧 IF=240mA	VF	3.8	4.1	4.4	V
LED 逆電流 VR=8V	IR	-	-	2.4	mA

## 通常温度範囲仕様 STN 液晶表示モジュール(白色LEDバックライト品)

製品型番
L2034D1J000

## ■ 仕様

## I. 絶対最大定格

VSS = 0V

項目	記号	条件	Min.	Max.	単位
電源電圧	VDD		-0.3	7.0	V
	VLC		VDD-10	VDD+0.3	V
入力電圧	VIN		-0.3	VDD+0.3	V
動作温度	Topr		0	+50	°C
保存温度	Tstg		-20	+60	°C
保存湿度		≤48hrs	+20	+85	%RH
		≤1000hrs	+20	+65	%RH

## J. 電気的特性

VDD = 5V ± 5%, VSS = 0V, Ta = 0°C ~ 50°C

項目	記号	条件	Min.	Typ.	Max.	単位	
電源電圧	VDD		4.75	5.0	5.25	V	
	VDD-VLC			4.75		V	
入力電圧*	High	VIH1	0.7Vdd	-	VDD	V	
	Low	VIL1	-0.3	-	0.6	V	
出力電圧**	High	VOH1	-IOH=0.1mA	3.9	-	VDD	V
	Low	VOL1	IOL=0.1mA	-	-	0.4	V
消費電流	IDD	Ta=25°C VDD=5V	-	2.9	4.0	mA	
	ILC	Vopr=4.75V	-	1.2	2.0	mA	

\* DB0 ~ DB7, E, R/W, RS 端子に適用 Vopr = VDD - VLC

\*\* DB0 ~ DB7 端子に適用

## K. 光学的特性

視角: 6時(φ = 0°), Ta = 25°C, Vopr = 4.75V, バックライトオフ

項目	記号	条件	Min.	Typ.	Max.	単位
視角範囲	θ <sub>1</sub>	C ≥ 2.0 φ = 0°	-	-	-10	度
	θ <sub>2</sub>		50	-	-	
	θ <sub>2</sub> - θ <sub>1</sub>		60	-	-	
コントラスト	C	θ = 20°, φ = 0°	2	4	-	-
立上り時間	ton	θ = 0°	-	270	400	ms
立下り時間	toff	φ = 0°	-	60	100	
立上り時間	ton	θ = 0°, φ = 0°	-	720	1100	ms
立下り時間	toff	Ta = 0°C Vopr = 5.0V	-	170	350	

## ■ 参照図

項目	L2034D1J000
外形寸法図	D図
ブロック図	E図
電源供給例	F図
LEDバックライト回路図	H図

## L. 推奨駆動電圧

周囲温度に対する液晶駆動電圧(Vopr)の推奨値は以下のとおりです。

Vopr = VDD - VLC

温度(°C)	-	0	25	50
Vopr(V)	-	5	4.75	4.5

## ■ LED バックライト

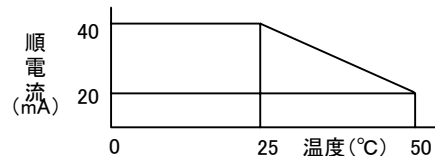
L2034D1J000

## M-1 絶対最大定格

Ta = 25°C

項目	記号	規格値	単位
LED 順電流*	IF	40	mA
脈流正電流 t=1mSec, 1/10 Duty	IFD	96	mA
LED 逆電圧	VR	5	V
LED 許容損失	PD	120	mW

\* ただし、LED 順電流軽減特性は下図による



## M-2 光学的特性

Ta = 25°C

項目	記号	条件	規格値	単位
面輝度 (パネル上面)	Bp	IF=30mA Vopr=0V	30 min. 60 typ.	cd/m <sup>2</sup>
色度 (パネル上面)	x,y	IF=30mA Vopr=0V	0.26min 0.3typ 0.38max	-
LED 寿命			50,000 typ.	h
LED 発光色			白色	-

LED 順電流は温度依存性があり、特に高温域で電流を減らす必要があります。温度依存性は順電流軽減特性を参照して下さい。

## M-3 電気的特性

Ta = 25°C

項目/条件	記号	Min.	Typ.	Max.	単位
LED順電圧 IF=30mA	VF	3.2	3.6	4.0	V