

5. 製品仕様

■ 特徴

- ・ 40桁×2行
- ・ STN LCD (グレー) を採用
- ・ 5×7ドットマトリクス+カーソル
- ・ 1/16 デューティ
- ・ 5V 単一電源

■ ラインナップ

製品型番	LCD パネル		LED バックライト			動作温度
	反射	半透過	イエローグリーン	白色	なし	
L405200J000	●				●	通常温度範囲
L4052B1J000		●	●			
L405200P000	●				●	広温度範囲
L4052B1P000		●	●			
L4052D1J000		●		●		通常温度範囲

入出力端子信号表

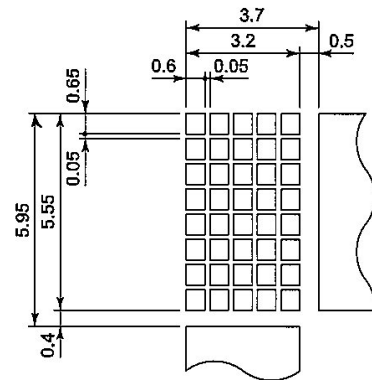
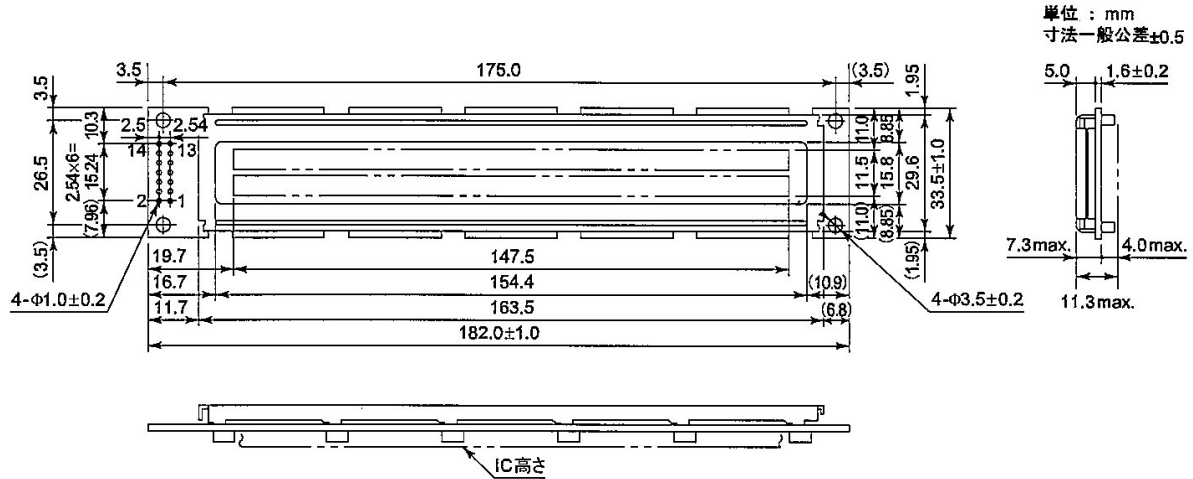
No.	信号	機能
1	V _{SS}	GND
2	V _{DD}	電源電圧 +5V
3	V _{Lc}	液晶駆動電圧
4	RS	L: インストラクションコード入力 H: データ入力
5	R/W	L: データ書込み (LCM←MPU) H: データ読出し (LCM→MPU)
6	E	起動信号入力
7	DB ₀	データバスライン
8	DB ₁	データバスライン
9	DB ₂	データバスライン
10	DB ₃	データバスライン
11	DB ₄	データバスライン
12	DB ₅	データバスライン
13	DB ₆	データバスライン
14	DB ₇	データバスライン
15	V _{SS}	GND
16	V _{Lc}	液晶駆動電圧
-	V _{LED}	アノード (注1)
-	V _{LEDG}	カソード (注1)

注1) LCD パネル: 反射タイプはなし。

L4052

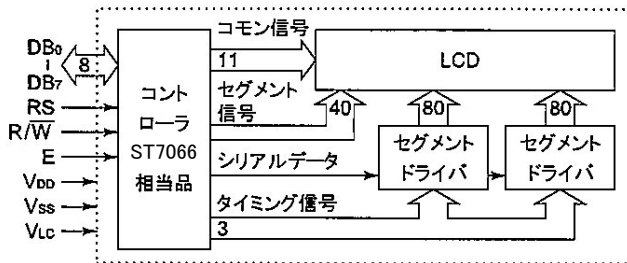
■ 外形寸法図(A図)

製品型番
L405200J000
L405200P000

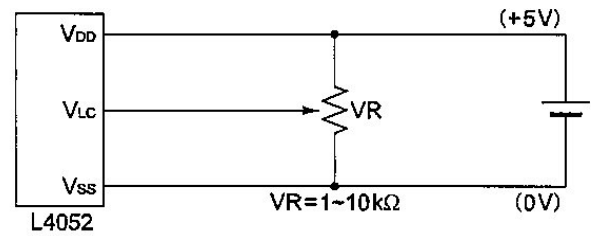


■ ブロック図(B図)

製品型番
L405200J000
L405200P000



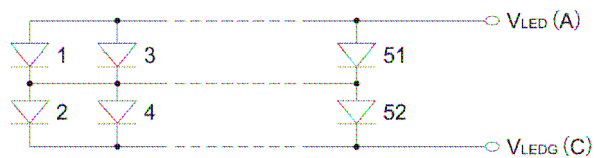
■ 電源供給例(C図)



L4052

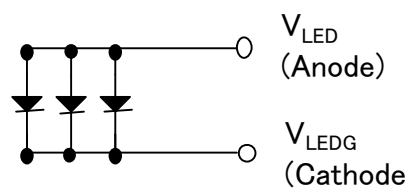
■ LEDバックライト回路図(G図)

製品型番
L4052B1J000
L4052B1P000



■ LEDバックライト回路図(H図)

製品型番
L4052D1J000



L4052

通常温度範囲仕様 STN 液晶表示モジュール

製品型番
L405200J000
L4052B1J000

■ 仕様

I. 絶対最大定格

VSS = 0V

項目	記号	条件	Min.	Max.	単位
電源電圧	VDD		-0.3	7.0	V
	VLC		VDD-10	VDD+0.3	V
入力電圧	VIN		-0.3	VDD+0.3	V
動作温度	Topr		0	+50	°C
保存温度	Tstg		-20	+60	°C
保存湿度		≤48hrs	+20	+85	%RH
		≤1000hrs	+20	+65	%RH

J. 電気的特性

VDD = 5V ± 5%, VSS = 0V, Ta = 0°C ~ 50°C

項目	記号	条件	Min.	Typ.	Max.	単位
電源電圧	VDD		4.75	5.0	5.25	V
	VDD-VLC			4.75		V
入力電圧*	High	VIH1	0.7Vdd	-	VDD	V
	Low	VIL1	-0.3	-	0.6	V
出力電圧**	High	VOH1	-IOH=0.1mA	3.9	-	VDD
	Low	VOL1	IOL=0.1mA	-	-	0.4
消費電流	IDD	Ta=25°C VDD=5V Vopr=4.75V	-	3.0	4.5	mA
	ILC		-	1.0	1.5	mA

* DB0 ~ DB7, E, R/W, RS 端子に適用 Vopr = VDD - VLC

** DB0 ~ DB7 端子に適用

K. 光学的特性

L405200J000

視角: 6時(φ = 0°), Ta = 25°C, Vopr = 4.75V

項目	記号	条件	Min.	Typ.	Max.	単位
視角範囲	θ ₁	C ≥ 2.0 φ = 0°	-	-	-15	度
	θ ₂		55	-	-	
	θ ₂ - θ ₁		70	-	-	

L4052B1J000

視角: 6時(φ = 0°), Ta = 25°C, Vopr = 4.75V, バックライトオフ

項目	記号	条件	Min.	Typ.	Max.	単位
視角範囲	θ ₁	C ≥ 2.0 φ = 0°	-	-	-10	度
	θ ₂		50	-	-	
	θ ₂ - θ ₁		60	-	-	

共通光学的特性

視角: 6時(φ = 0°), Ta = 25°C, Vopr = 4.75V, (バックライトオフ)

項目	記号	条件	Min.	Typ.	Max.	単位
コントラスト	C	θ = 20°, φ = 0°	2	4	-	-
立上り時間	ton	θ = 0° φ = 0°	-	270	400	ms
立下り時間	toff		-	60	100	
立上り時間	ton	θ = 0°, φ = 0° Ta = 0°C Vopr = 5.0V	-	720	1100	ms
立下り時間	toff		-	170	350	

■ 参照図

項目	L405200J000	L4052B1J000
外形寸法図	A図	D図
ブロック図	B図	E図
電源供給例	C図	F図
LEDバックライト回路図	--	G図

L. 推奨駆動電圧

周囲温度に対する液晶駆動電圧(Vopr)の推奨値は以下のとおりです。

Vopr = VDD - VLC

温度(°C)	-	0	25	50
Vopr(V)	-	5	4.75	4.5

■ LED バックライト

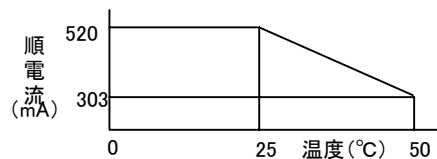
L4052B1J000

M-1 絶対最大定格

Ta = 25°C

項目	記号	規格値	単位
LED 順電流*	IF	520	mA
LED 逆電圧	VR	8	V
LED 許容損失	PD	2.24	W

* ただし、LED 順電流軽減特性は下図による



M-2 光学的特性

Ta = 25°C

項目	記号	条件	規格値	単位
面輝度 (パネル上面)	Bp	IF=260mA Vopr=0V	8 min. 10 typ.	cd/m ²
LED 寿命			50,000 typ.	h
LED 発光色			イエローグリーン	

LED 順電流は温度依存性があり、特に高温域で電流を減らす必要があります。温度依存性は順電流軽減特性を参照して下さい。

M-3 電気的特性

Ta = 25°C

項目/条件	記号	Min.	Typ.	Max.	単位
LED 順電圧 If=260mA	VF	3.8	4.1	4.4	V
LED 逆電流 VR=8V	IR	-	-	2.6	mA

L4052

広温度範囲仕様 STN 液晶表示モジュール

製品型番
L405200P000
L4052B1P000

■ 仕様

I. 絶対最大定格

VSS = 0V

項目	記号	条件	Min.	Max.	単位
電源電圧	VDD		-0.3	7.0	V
	VLC		VDD-10	VDD+0.3	V
入力電圧	VIN		-0.3	VDD+0.3	V
動作温度	Topr		-20	+70	°C
保存温度	Tstg		-30	+80	°C
保存湿度		≤48hrs	+20	+85	%RH
		≤1000hrs	+20	+65	%RH

J. 電気的特性

VDD = 5V ± 5%, VSS = 0V, Ta = -20°C ~ 70°C

項目	記号	条件	Min.	Typ.	Max.	単位
電源電圧	VDD		4.75	5.0	5.25	V
	VDD-VLC			4.8		V
入力電圧*	High	VIH1	0.7Vdd	-	VDD	V
	Low	VIL1	-0.3	-	0.6	V
出力電圧**	High	VOH1	-IOH=0.1mA	3.9	-	VDD
	Low	VOL1	IOL=0.1mA	-	-	0.4
消費電流	IDD	Ta=25°C VDD=5V Vopr=4.8V	-	3.0	4.5	mA
	ILC		-	1.0	1.5	mA

* DB0 ~ DB7, E, R/W, RS 端子に適用

** DB0 ~ DB7 端子に適用

K. 光学的特性

L405200P000

視角: 6時(φ = 0°), Ta = 25°C, Vopr = 4.8V

項目	記号	条件	Min.	Typ.	Max.	単位
視角範囲	θ ₁	C ≥ 2.0 φ = 0°	-	-	0	度
	θ ₂		50	-	-	
	θ ₂ - θ ₁		50	-	-	

L4052B1P000

視角: 6時(φ = 0°), Ta = 25°C, Vopr = 4.8V, バックライトオフ

項目	記号	条件	Min.	Typ.	Max.	単位
視角範囲	θ ₁	C ≥ 2.0 φ = 0°	-	-	0	度
	θ ₂		50	-	-	
	θ ₂ - θ ₁		50	-	-	

共通光学的特性

視角: 6時(φ = 0°), Ta = 25°C, Vopr = 4.8V, (バックライトオフ)

項目	記号	条件	Min.	Typ.	Max.	単位
コントラスト	C	θ = 20°, φ = 0°	2	3	-	-
立上り時間	ton	θ = 0° φ = 0°	-	50	80	ms
立下り時間	toff		-	100	160	
立上り時間	ton	θ = 0°, φ = 0° Ta = 0°C Vopr = 4.9V	-	200	320	ms
立下り時間	toff		-	450	720	
立上り時間	ton	θ = 0°, φ = 0° Ta = -20°C Vopr = 5.0V	-	1500	2400	ms
立下り時間	toff		-	1500	2400	

■ 参照図

項目	L405200P000	L4052B1P000
外形寸法図	A図	D図
ブロック図	B図	E図
電源供給例	C図	F図
LEDバックライト回路図	--	G図

L. 推奨駆動電圧

周囲温度に対する液晶駆動電圧(Vopr)の推奨値は以下のとおりです。

$$Vopr = VDD - VLC$$

温度(°C)	-20	0	25	70
Vopr(V)	5.0	4.9	4.8	4.2

■ LED バックライト

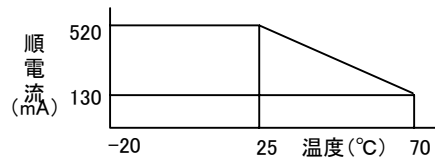
L4052B1J000

M-1 絶対最大定格

Ta = 25°C

項目	記号	規格値	単位
LED 順電流*	IF	520	mA
LED 逆電圧	VR	8	V
LED 許容損失	PD	2.24	W

* ただし、LED 順電流軽減特性は下図による



M-2 光学的特性

Ta = 25°C

項目	記号	条件	規格値	単位
面輝度 (パネル上面)	Bp	If=260mA Vopr=0V	4 min. 5 typ.	cd/m ²
LED 寿命			50,000 typ.	h
LED 発光色			イエローグリーン	

LED 順電流は温度依存性があり、特に高温域で電流を減らす必要があります。温度依存性は順電流軽減特性を参照して下さい。

M-3 電気的特性

Ta = 25°C

項目/条件	記号	Min.	Typ.	Max.	単位
LED 順電圧 If=260mA	VF	3.8	4.1	4.4	V
LED 逆電流 VR=8V	IR	-	-	2.6	mA

L4052

通常温度範囲仕様 STN 液晶表示モジュール(白色LEDバックライト品)

製品型番
L4052D1J000

■ 仕様

I. 絶対最大定格

VSS = 0V

項目	記号	条件	Min.	Max.	単位
電源電圧	VDD		-0.3	7.0	V
	VLC		VDD-10	VDD+0.3	V
入力電圧	VIN		-0.3	VDD+0.3	V
動作温度	Topr		0	+50	°C
保存温度	Tstg		-20	+60	°C
保存湿度		≤48hrs	+20	+85	%RH
		≤1000hrs	+20	+65	%RH

J. 電気的特性

VDD = 5V ± 5%, VSS = 0V, Ta = 0°C ~ 50°C

項目	記号	条件	Min.	Typ.	Max.	単位
電源電圧	VDD		4.75	5.0	5.25	V
	VDD-VLC			4.75		V
入力電圧*	High	VIH1	0.7Vdd	-	VDD	V
	Low	VIL1	-0.3	-	0.6	V
出力電圧**	High	VOH1	-IOH=0.1mA	3.9	VDD	V
	Low	VOL1	IOL=0.1mA	-	0.4	V
消費電流	IDD	Ta=25°C VDD=5V	-	3.0	4.5	mA
	ILC	Vopr=4.75V	-	1.0	1.5	mA

* DB0 ~ DB7, E, R/W, RS 端子に適用 Vopr = VDD - VLC

** DB0 ~ DB7 端子に適用

K. 光学的特性

視角: 6時(φ = 0°), Ta = 25°C, Vopr = 4.75V, バックライトオフ

項目	記号	条件	Min.	Typ.	Max.	単位
視角範囲	θ ₁	C ≥ 2.0 φ = 0°	-	-	-10	度
	θ ₂		50	-	-	
	θ ₂ - θ ₁		60	-	-	
コントラスト	C	θ = 20°, φ = 0°	2	4	-	-
立上り時間	ton	θ = 0°	-	270	400	ms
立下り時間	toff	φ = 0°	-	60	100	
立上り時間	ton	θ = 0°, φ = 0°	-	720	1100	ms
立下り時間	toff	Ta = 0°C Vopr = 5.0V	-	170	350	

■ 参照図

項目	L4052D1J000
外形寸法図	D図
ブロック図	E図
電源供給例	F図
LEDバックライト回路図	H図

L. 推奨駆動電圧

周囲温度に対する液晶駆動電圧(Vopr)の推奨値は以下のとおりです。

Vopr = VDD - VLC

温度(°C)	-	0	25	50
Vopr(V)	-	5	4.75	4.5

■ LED バックライト

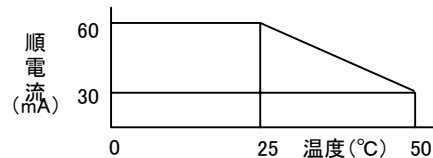
L4052D1J000

M-1 絶対最大定格

Ta = 25°C

項目	記号	規格値	単位
LED 順電流*	IF	60	mA
脈流正電流 t=1mSec, 1/10 Duty	IFD	144	mA
LED 逆電圧	VR	5	V
LED 許容損失	PD	180	mW

* ただし、LED 順電流軽減特性は下図による



M-2 光学的特性

Ta = 25°C

項目	記号	条件	規格値	単位
面輝度 (パネル上面)	Bp	IF=45mA Vopr=0V	20 min. 40 typ.	cd/m ²
色度 (パネル上面)	x,y	IF=45mA Vopr=0V	0.26min 0.3typ 0.38max	-
LED 寿命			50,000 typ.	h
LED 発光色			白色	-

LED 順電流は温度依存性があり、特に高温域で電流を減らす必要があります。温度依存性は順電流軽減特性を参照して下さい。

M-3 電気的特性

Ta = 25°C

項目/条件	記号	Min.	Typ.	Max.	単位
LED順電圧 IF=45mA	VF	3.2	3.6	4.0	V